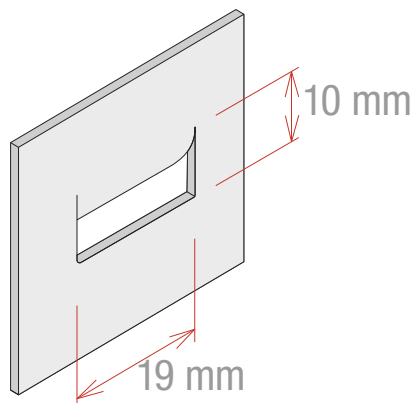
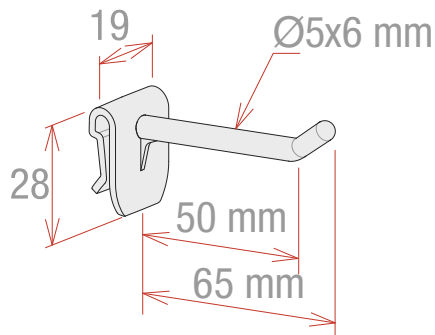
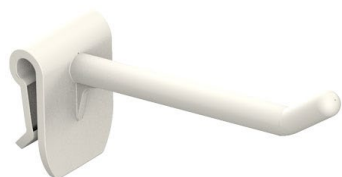


Fiche technique

BROCHE UNIVERSELLE SIMPLE EN PLASTIQUE - BLANCHE L.50 MM



- Se clippe sur un support avec fente grâce à une base à revers.
- Pour panneaux d'épaisseur max. 4 mm



NB: Autres couleurs sur demande



Produit recyclable

| Code | Longueur utile | Couleur |
|----------|----------------|---------|
| 311050WH | 50 mm | Blanche |

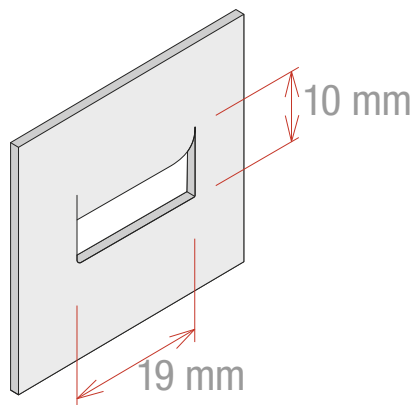
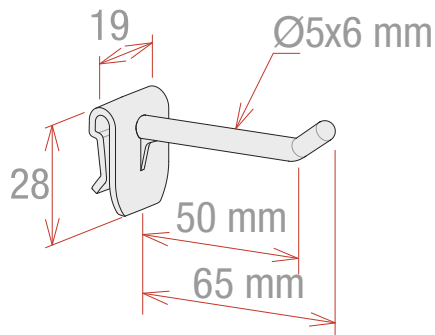
Synco S.r.l.

21046 GURONE DI MALNATE (VA) - Via G. Pastore, 30
Tel. 0332/420.711 (10 linee ric. Autom.) Fax 0332/425.247
e-mail:pop@syncospa.com

Codice Fiscale N. 03045040379
Partita IVA N. 01207730126
C.C.I.A.A. Varese N. 163413 R.E.A.
Reg.Imp. Di Varese N. 03045040379
Numero Mecc. VA010424

Fiche technique

BROCHE UNIVERSELLE SIMPLE EN PLASTIQUE - NOIRE L.50 MM



- Se clippe sur un support avec fente grâce à une base à revers.
- Pour panneaux d'épaisseur max. 4 mm



NB: Autres couleurs sur demande



Produit recyclable

| Code | Longueur utile | Couleur |
|----------|----------------|---------|
| 311050BK | 50 mm | Noire |

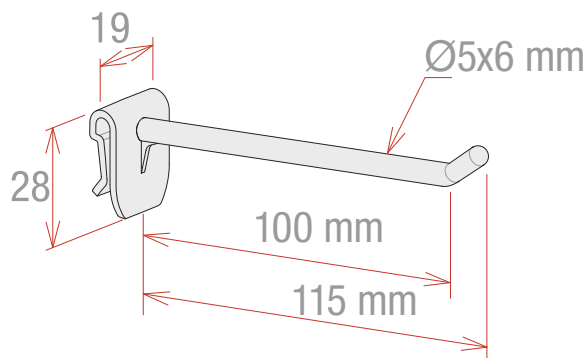
Synco S.r.l.

21046 GURONE DI MALNATE (VA) - Via G. Pastore, 30
Tel. 0332/420.711 (10 linee ric. Autom.) Fax 0332/425.247
e-mail:pop@syncospa.com

Codice Fiscale N. 03045040379
Partita IVA N. 01207730126
C.C.I.A.A. Varese N. 163413 R.E.A.
Reg.Imp. Di Varese N. 03045040379
Numero Mecc. VA010424

Fiche technique

BROCHE UNIVERSELLE SIMPLE EN PLASTIQUE - BLANCHE L.100 MM



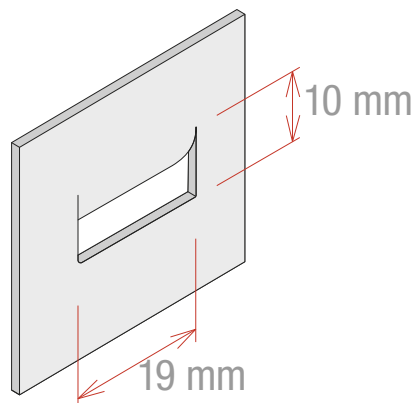
- Se clippe sur un support avec fente grâce à une base à revers.
- Pour panneaux d'épaisseur max. 4 mm



NB: Autres couleurs sur demande



Produit recyclable



| Code | Longueur utile | Couleur |
|----------|----------------|---------|
| 311100WH | 100 mm | Blanche |

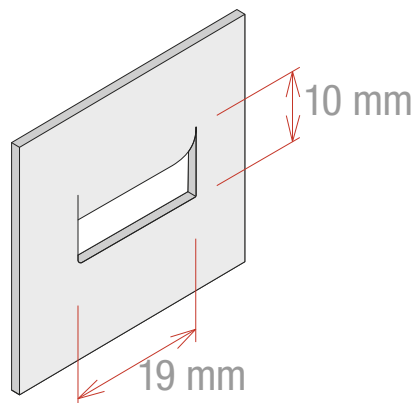
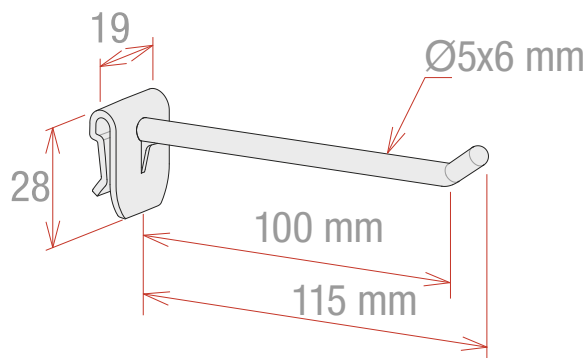
Synco S.r.l.

21046 GURONE DI MALNATE (VA) - Via G. Pastore, 30
Tel. 0332/420.711 (10 linee ric. Autom.) Fax 0332/425.247
e-mail: pop@syncospa.com

Codice Fiscale N. 03045040379
Partita IVA N. 01207730126
C.C.I.A.A. Varese N. 163413 R.E.A.
Reg.Imp. Di Varese N. 03045040379
Numero Mecc. VA010424

Fiche technique

BROCHE UNIVERSELLE SIMPLE EN PLASTIQUE - NOIRE L.100 MM



- Se clippe sur un support avec fente grâce à une base à revers.
- Pour panneaux d'épaisseur max. 4 mm



NB: Autres couleurs sur demande



Produit recyclable

| Code | Longueur utile | Couleur |
|----------|----------------|---------|
| 311100BK | 100 mm | Noire |

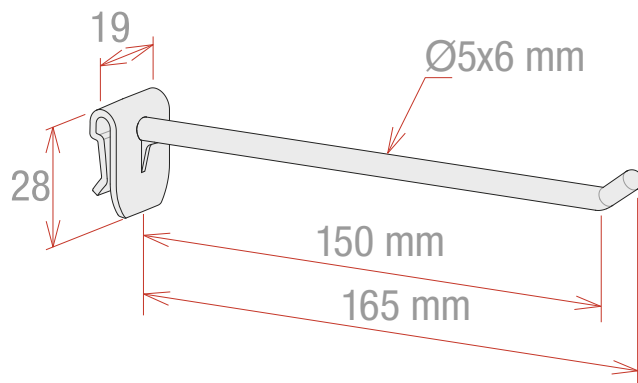
Synco S.r.l.

21046 GURONE DI MALNATE (VA) - Via G. Pastore, 30
Tel. 0332/420.711 (10 linee ric. Autom.) Fax 0332/425.247
e-mail: pop@syncospa.com

Codice Fiscale N. 03045040379
Partita IVA N. 01207730126
C.C.I.A.A. Varese N. 163413 R.E.A.
Reg.Imp. Di Varese N. 03045040379
Numero Mecc. VA010424

Fiche technique

BROCHE UNIVERSELLE SIMPLE EN PLASTIQUE - BLANCHE L.150 MM



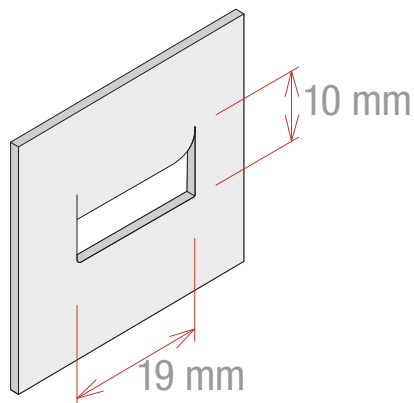
- Se clippe sur un support avec fente grâce à une base à revers.
- Pour panneaux d'épaisseur max. 4 mm



NB: Autres couleurs sur demande



Produit recyclable



| Code | Longueur utile | Couleur |
|----------|----------------|---------|
| 311150WH | 150 mm | Blanche |

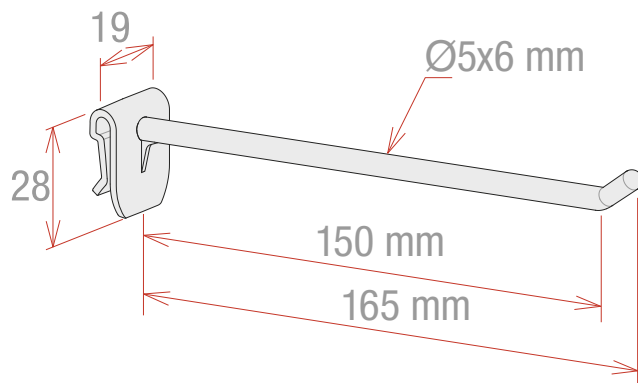
Synco S.r.l.

21046 GURONE DI MALNATE (VA) - Via G. Pastore, 30
Tel. 0332/420.711 (10 linee ric. Autom.) Fax 0332/425.247
e-mail: pop@syncospa.com

Codice Fiscale N. 03045040379
Partita IVA N. 01207730126
C.C.I.A.A. Varese N. 163413 R.E.A.
Reg.Imp. Di Varese N. 03045040379
Numero Mecc. VA010424

Fiche technique

BROCHE UNIVERSELLE SIMPLE EN PLASTIQUE - NOIRE L.150 MM



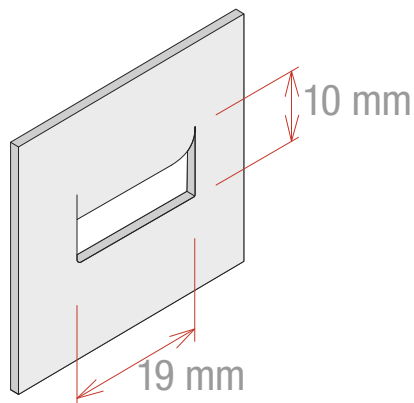
- Se clippe sur un support avec fente grâce à une base à revers.
- Pour panneaux d'épaisseur max. 4 mm



NB: Autres couleurs sur demande



Produit recyclable



| Code | Longueur utile | Couleur |
|---------|----------------|---------|
| 311150K | 150 mm | Noire |

Synco S.r.l.

21046 GURONE DI MALNATE (VA) - Via G. Pastore, 30
Tel. 0332/420.711 (10 linee ric. Autom.) Fax 0332/425.247
e-mail:pop@syncospa.com

Codice Fiscale N. 03045040379
Partita IVA N. 01207730126
C.C.I.A.A. Varese N. 163413 R.E.A.
Reg.Imp. Di Varese N. 03045040379
Numero Mecc. VA010424